



ProfiLux LED	Пресная вода	Вода из бассейна	Морская вода	220-240 В	400 В	110-120 В	50 Гц	60 Гц	12 В Переменный ток	24 В Постоянный ток	DMX	DMX/RDM	Plug and Spray
--------------	--------------	------------------	--------------	-----------	-------	-----------	-------	-------	---------------------	---------------------	-----	---------	----------------

## PROFILUX LED 320/DMX/02

Светодиодная подсветка **ProfiLux RGB LED** – это новая инновационная технология подсветки от компании **OASE**; с кабелем **DMX/RDM** для более высоких фонтанов.

Новое поколение светодиодных светильников RGB (Красный-Зеленый-Синий) выполнено в корпусе из высококачественной нержавеющей стали для использования в воде из бассейна, а также пресной и морской воде (характеристики на стр. 200). Эти светодиодные светильники оснащены регулировкой температуры и защитой от перегрева, что дает возможность их сухой установки. Имеют срок эксплуатации до 100000 часов.\*

Инновационные технологии – сделано **OASE**



ProfiLux LED

Основные цвета светодиодных светильников Красный-Зеленый-Синий измеряются по степени их яркости. Наш светодиодный драйвер (стр. 98) обеспечивает одинаковый уровень яркости для всех светильников системы, создавая, таким образом, равномерную цветовую комбинацию.

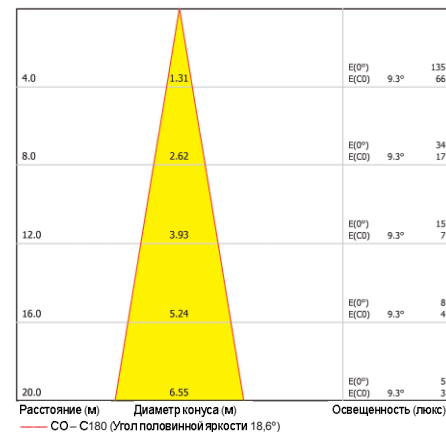
### Обзор характеристик продукции

- Экономичные светодиодные прожекторы RGB (КЗС) с креплениями
- Энергопотребление всего лишь 16 Вт
- Высококлассные светодиоды с регулировкой температуры, что обеспечивает продолжительный срок эксплуатации до 100000 ч\*
- Высота освещения около 7,5 м
- Легко подключаемый отдельный блок управления/питания с внешним электронным оборудованием
- Возможность погружной и сухой установки – герметичное соединение IP 68
- Совместимые с RDM-DMX при использовании погружного светодиодного драйвера
- Возможность установки в воде из бассейна, а также морской и пресной воде
- Защита от неправильной полярности

\* В случае погружного применения, интеллектуальное регулирование температуры и качество светодиодов дают возможность продлить срок их эксплуатации до 100000 часов. Это утверждение, однако, не дает право на гарантийное обслуживание.

Погружающиеся цвета предстают во всей своей красе в сочетании с системой Vario-Switch или насосами Varionaut. Такая комбинация открывает новые возможности для совершенно новых композиций открытого пространства и фонтанных установок.

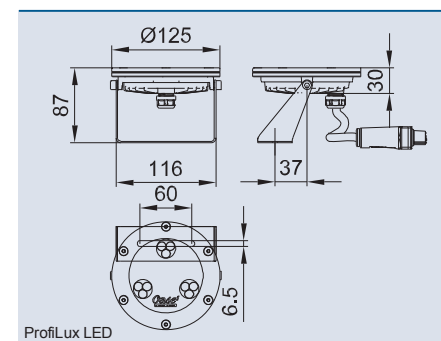
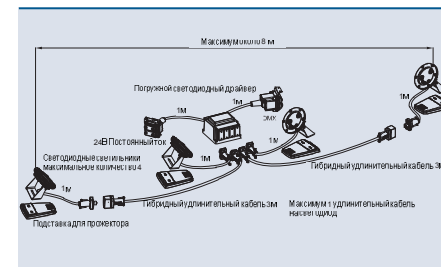
Необходим погружной светодиодный драйвер (стр. 98) для совместимости подсветки ProfiPlane LED с регулированием DMX/RDM. Также необходим RDM-совместимый контроллер, такой как система WECS (WECS 1024 и WECS 2048 стр. 126). Это дает им возможность посылать информацию обратно на панель управления. Подсветка ProfiLux LED оборудована одним штекерным разъемом и кабелем длиной 1 м для подключения к светодиодному драйверу. Для подключения на большем расстоянии используется



Дополнительное оборудование (заказывается отдельно)

Гибридный удлинительный кабель / 3.0 м (стр. 118)	60728
Погружной светодиодный драйвер (стр. 98)	50720
Монтажное крепление для прожекторов (стр. 108)	50786
Подставка для прожектора (стр. 108)	50978
Соединительный кабель DMX/01 (стр. 118)	Артикул
Соединительный кабель DMX/1.0 м/01	12368
Соединительный кабель DMX/3.0 м/01	12369
Соединительный кабель DMX/5.0 м/01	12371
Соединительный кабель DMX/10.0 м/01	12372
Соединительный кабель DMX/20.0 м/01	12373
Штекерный разъем системной шины DMX/01	12007
Соединительный кабель 24В Постоянный ток/01 (стр. 116)	Артикул
Соединительный кабель 24В Постоянный ток /1.0 м/01	12762
Соединительный кабель 24В Постоянный ток /3.0 м/01	12552
Соединительный кабель 24В Постоянный ток /7.5 м/01	12553
Соединительный кабель 24В Постоянный ток /15.0 м/01	11720
Блок питания 24 В Постоянный ток / 01 (стр. 116)	50493
Погружной источник питания 250 / 24 В / 01 (стр. 120)	50733
Система Easy Control (стр. 124)	50289
Система Easy Control (стр. 124)	50175
Система WECS 1024 (стр. 126)	50596
Система WECS 2048 (стр. 126)	50597

удлинительный гибридный кабель длиной 3 м (стр. 118). Такой внешний блок управления позволяет отдельно регулировать светодиодные светильники в количестве до 4. Погружной светодиодный драйвер оснащен двумя соединительными блоками: для подключения питания 24В и источника данных DMX/RDM. Эта специальная технология соединения исключает необходимость подключения и прокладки проводов вручную. Насосы и другое электрооборудование (например, Varionaut) можно легко подключить к разъему DMX/RDM подсветки. Подключаемый погружной источник питания 250 24 В /01 (стр. 120) необходим для обеспечения функции «plug and spray» на 24 вольтовой линии электропитания.



Канал DMX	Функция
Канал 1	красный
Канал 2	зеленый
Канал 3	синий

ProfiLux LED 320/DMX/02		
Размеры (Ø x В)	мм	125 x 87
Потребляемый ток	[А]	0.7
Номинальное напряжение	[В/Постоянный ток]	24
Световой поток	[лм]	320
Энергопотребление	[Вт]	16
Угол свечения	[°]	18
Класс защиты		IP 68
Подключение питания / данных	[м]	гибридный кабель 1
Зона освещения	[м]	около 7.5
Материал		нержавеющая сталь
Вес	[кг]	1.2
Артикул		50717