



	Пресная вода	Вода из бассейна	Морская вода	220-240 В	400 В	110-120 В	50 Гц	60 Гц	12 В Переменный ток	24 В Постоянный ток	DMX	DMX/RDM	Plug and Spray
Погружной источник питания	✓	✓	✓	✓	✓	✓	✓	✓	✓	✓	✓	✓	✓
Трансформатор UST 150/01	✓	✓	✓	✓	✓	✓	✓	✓	✓	✓	✓	✓	✓
Трансформатор UST 150/A/01	✓	✓	✓	✓	✓	✓	✓	✓	✓	✓	✓	✓	✓

## Погружной источник питания 250 24В/01 и погрузной трансформатор UST 150/01, 150/A/01

Погружной источник питания и погрузной трансформатор оснащены 4 разъемами и имеют класс защиты IP 68.

Эта специальная технология соединений освобождает от необходимости прокладывания и соединения проводки вручную.

### Обзор характеристик продукции

- Источник питания 24В постоянного тока для использования под водой
- Возможно закрепление с помощью 4 винтов
- 4 разъемных розетки OASE 24 В постоянного тока
- Относится к классу IP 68

Инновационные технологии – сделано OASE

Новинка



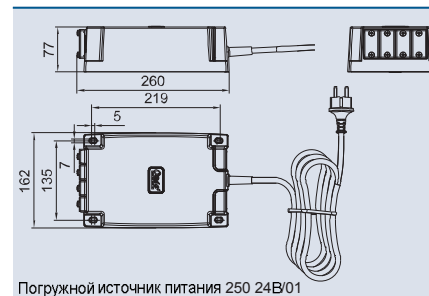
Погружной источник питания 250 24В/01



Погружной трансформатор UST 150/01 и 150/A/01

### Обзор характеристик продукции

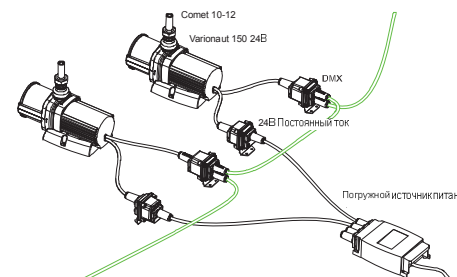
- Источник питания 12В переменного тока для использования под водой
- Возможно закрепление с помощью 4 винтов
- 4 разъемных розетки OASE 12 В переменного тока
- Относится к классу IP 68



Погружной источник питания 250 24В/01

Один погрузной источник питания 250 24В/01 может подключаться максимум к: 2 x Varionaut 150/24В или 4 x Varionaut 90/24В, а также максимум 4 x Underwater LED Control (Погружной светодиодный драйвер) с: 4 x ProfiPlane LED 320/DMX/02, ProfiRing LED 320/DMX/02 или ProfiLux LED 320/DMX/02 (=макс. 16).

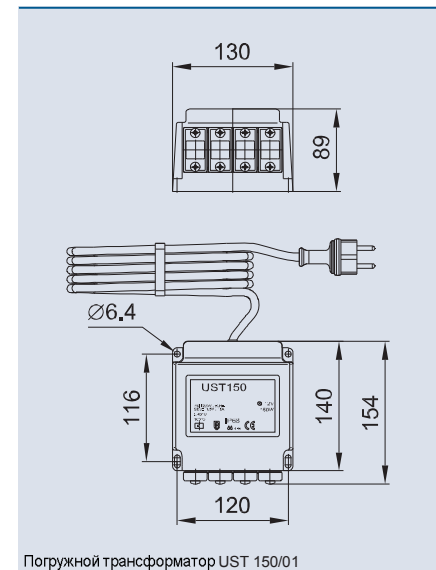
Данный погрузной источник питания также предназначен для подключения светодиодного модуля LED Modul II 960 (стр. 18), MDD II и ProfiLux 370 LED (стр. 100).



Дополнительную информацию можно найти на странице: [www.oase-livingwater.com](http://www.oase-livingwater.com)

Погружной источник питания 250 24В/01	
Размеры (Д x Ш x В)	[мм] 260 x 162 x 77
Номинальное напряжение на входе	[В/Пт] 100-240
Номинальная входная частота	[Гц] 50/60
Вторичное напряжение	[В/Пт] 24
Вторичный ток	[А] 10,5
КПД	[%] ≥90
Энергопотребление в режиме ожидания	[Вт] ≤1
Условия эксплуатации: применение в погружном режиме	температура воды: от 4°C до 35°C
Условия эксплуатации: сухая установка	максимальная температура: 30°C с естественным охлаждением, не допускается эксплуатация под прямыми лучами солнца
Гнездо S	[В/Пт] 4 x 24
Максимальная глубина погружения	[м] 4
Класс защиты	IP 68
Длина кабеля	[м] 10
Вес	[кг] 5,5
Артикул	50733

Следуйте, пожалуйста, требованиям международных и национальных стандартов



Погружной трансформатор UST 150/01



Погружной трансформатор		UST 150/01
• 4 соединения		
• Подключение 4 x 35 Вт, 3 x 50 Вт или 2 x 75 Вт галогенных прожекторов		
• Подключение 4 x 10 Вт LunAqua 10 LED		
• Подключение 8 x ProfiLux LED 12В/01 с 4 блоками питания		
Размеры (Д x Ш x В)	[мм]	154 x 130 x 89
Первичное напряжение	[В/Гц]	230/50
Вторичное напряжение	[В]	12
Потребление	[ВА]	150
Длина кабеля	[м]	10
Вес	[кг]	4,5
Артикул		50401

Следуйте, пожалуйста, требованиям международных и национальных стандартов