



Насадка Grand Vulcan 30      Насадка Trumpet Jet 30

	Пресная вода	Вода из бассейна	Морская вода
Насадка Grand Vulcan 30			
Насадка Trumpet Jet 30			

## НАСАДКА GRAND VULCAN 30 / НАСАДКА TRUMPET JET 30

Насадки **Grand Vulcan** и **Trumpet Jet** являются многоструйными насадками. Четкие отдельные струи относительно устойчивы к ветру.

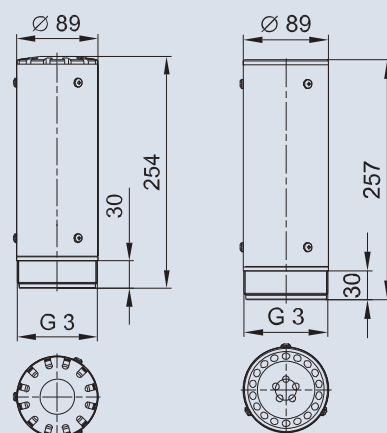
Отдельные струи насадки **Grand Vulcan 30** расположены по кругу и образуют цветочную чашечку. Водный объект, создаваемый насадкой **Trumpet Jet 30** имеет вид цветочной чашечки с мощным центральным фонтаном.

### Обзор характеристик продукции

- Многоструйная насадка
- Не зависит от уровня воды
- Современный дизайн из нержавеющей стали



Насадка Grand Vulcan 30      Насадка Trumpet Jet 30



Насадка Grand Vulcan 30      Насадка Trumpet Jet 30

	Grand Vulcan 30		Trumpet Jet 30	
	Размеры (Ø x В) [мм]	89 x 254	89 x 257	
Высота фонтана	DWB	DDB	DWB	DDB
	л/мин	бар	л/мин	бар
3.00	[м]	450	0.45	
3.50	[м]	487	0.53	
4.00	[м]	520	0.61	
4.50	[м]	552	0.68	
5.00	[м]	582	0.76	363
6.00	[м]	638	0.92	397
7.00	[м]	689	1.07	429
8.00	[м]	737	1.23	459
9.00	[м]			487
10.00	[м]			513
Материал – обсадная труба		нержавеющая сталь	нержавеющая сталь	
Материал – втулка форсунки		полиоксиметилен	полиоксиметилен	
Вес	[кг]	1.6	1.4	
Артикул		50376	50378	



	Пресная вода	Вода из бассейна	Морская вода
Насадка Vulcan 43-3			
Насадка Vulcan 300/19-8			

## НАСАДКА VULCAN 43-3 SILVER, НАСАДКА 300/19-8 SILVER

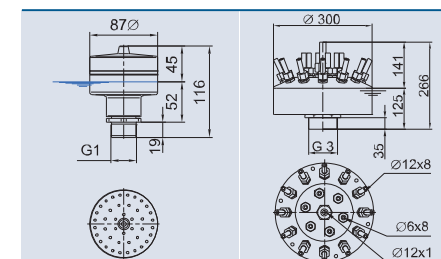
Будь то небольшой фонтанчик или внушительный элемент водного дизайна, насадки **Vulcan** всегда выбрасывают сноп струй высотой от **0.5** до **15** метров, опадающих с разных уровней. При этом, каждая отдельная струя довольно четкая и устойчивая к ветру.

### Обзор характеристик продукции

- Привлекательный многоуровневый водный образ
- Устойчивые к ветру четкие полные струи
- Неограниченные возможности регулирования высоты фонтана
- Насадки **Comet** дают возможность изменения углов струй (**Vulcan 300/19-8 Silver**)
- Не зависит от уровня воды
- Несложная очистка



Дополнительное оборудование (заказывается отдельно)	Артикул
Муфта боченок 10 Silver (стр. 194)	51018
Муфта боченок 15 Silver (стр. 194)	51019
Ниппель шестигранный 10 Silver (стр. 194)	51022
Ниппель шестигранный 30 Silver (стр. 194)	51025
Поворотное соединение 10 Silver (стр. 194)	51015
Переходник G 10 / NPT 10 (стр. 194)	51026
Переходник G 30 / NPT 30 (стр. 194)	51029



Размеры (Ø x В) [мм]	Насадка Vulcan 43-3 Silver			Насадка Vulcan 300/19-8 Silver		
	87 x 116			300 x 256		
Высота фонтана	DSD	DWB	DDB	BWB	DWB	DDB
	м	л/мин	бар	м	л/мин	бар
0.50	[м]	0.40	42	0.10		
0.75	[м]	0.50	50	0.15		
1.00	[м]	0.65	60	0.20		
1.50	[м]	0.80	76	0.30		
2.00	[м]	1.10	90	0.40		
2.50	[м]	1.30	102	0.50		
3.00	[м]	1.50	112	0.60	разл.	339
3.50	[м]	1.70	121	0.76	разл.	368
4.00	[м]	2.00	130	0.88	разл.	394
5.00	[м]				разл.	442
6.00	[м]				разл.	485
7.00	[м]				разл.	525
8.00	[м]				разл.	562
9.00	[м]				разл.	597
10.00	[м]				разл.	630
11.00	[м]				разл.	662
12.00	[м]				разл.	692
13.00	[м]				разл.	720
14.00	[м]				разл.	749
15.00	[м]				разл.	776
Материал	томпак	нержавеющая сталь	латунь с двойным покрытием			
Вес	[кг]	1.5	18.5			
Артикул		50766	50977			